



Fabryka Maszyn i Urządzeń Gastronomicznych

**Kromet**® Sp. z o. o.

ul. Pocztowa 30, 66-600 Krosno Odrzańskie

Tel.: 68 383 5273 centrala, 68 3835431 fax, 68 383 5461 dział handlowy

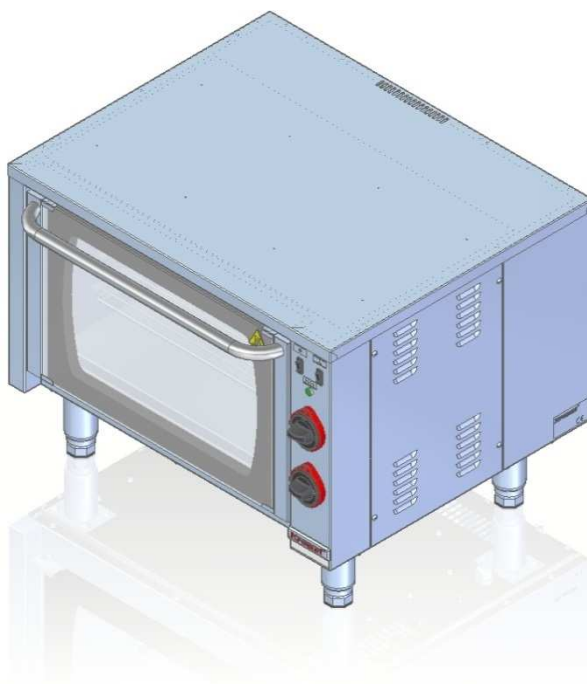
[www.kromet.com.pl](http://www.kromet.com.pl), e-mail: [handlowy@kromet.com.pl](mailto:handlowy@kromet.com.pl)

---

## DOKUMENTACJA TECHNICZNO RUCHOWA

PIEKARNIK ELEKTRYCZNY Z TERMOOBIEGIEM

700.PE-1T



---

Wyrób posiada atest Państwowego Zakładu Higieny nr B-BŻ-6071-222/19/D  
Krosno Odrzańskie, listopad 2021 r.

1.	CHARAKTERYSTYKA .....	3
1.1	Przeznaczenie urządzenia .....	3
1.2	Opis urządzenia .....	3
1.3	Dane techniczne .....	4
2.	INSTALACJA URZĄDZENIA .....	4
2.1	Pomieszczenia .....	5
2.2	Podłączenie urządzenia do instalacji elektrycznej .....	5
3.	WARUNKI BEZPIECZEŃSTWA I HIGIENY PRACY.....	6
4.	INSTRUKCJA OBSŁUGI.....	7
4.1	Przygotowanie urządzenia do pracy .....	7
4.2	Próbny rozruch urządzenia.....	7
4.3	Czynności związane z uruchomieniem i pracą urządzenia.....	8
4.3.1	Uruchomienie urządzenia .....	8
4.4	Czynności związane z zakończeniem pracy na urządzeniu .....	8
5.	INSTRUKCJA KONSERWACJI I REMONTU .....	8
5.1.1	Konserwacja codzienna .....	8
5.1.2	Konserwacja okresowa.....	10
5.1.3	Przegląd okresowy .....	11
6.	CZĘŚCI ZAMIENNE .....	12
6.1	Wykaz części zamiennych.....	12
6.2	Schemat rozstrzelony .....	13
7.	SCHEMAT ELEKTRYCZNY.....	14
7.1	Schemat elektryczny 700.PE-1T .....	14
7.2	Legenda do schematu elektrycznego.....	15
8.	PAKOWANIE, TRANSPORT .....	15
9.	UWAGI KOŃCOWE .....	15
10.	PRAWIDŁOWE USUWANIE ZUŻYTEGO SPRZĘTU.....	16
11.	WYKAZ PUNKTÓW ZBIÓRKI ZUŻYTEGO SPRZĘTU .....	17

**UWAGA:** Przed przystąpieniem do użytkowania urządzenia należy dokładnie zapoznać się z treścią niniejszej instrukcji zawierającej wskazówki i zalecenia dotyczące prawidłowego użytkowania i obsługi. Przestrzeganie zawartych w instrukcji zaleceń zapewni długotrwałe i niezawodne działanie urządzenia. Niniejszą instrukcję obsługi należy umieścić w widocznym miejscu przy urządzeniu.

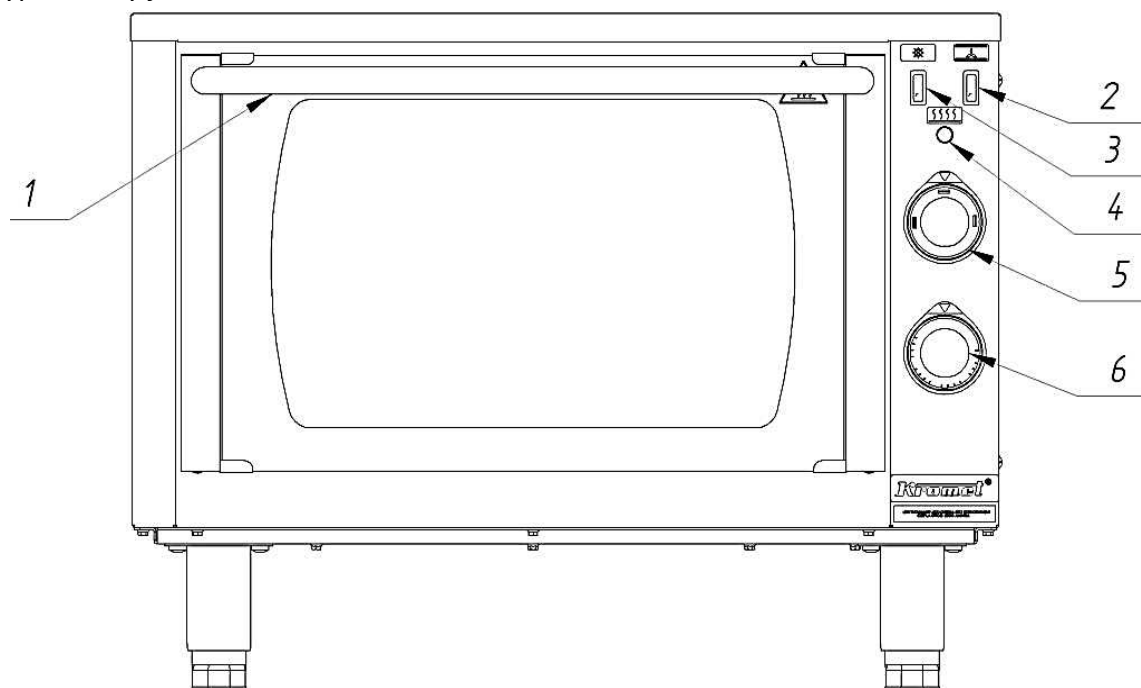
## 1. CHARAKTERYSTYKA

### 1.1 Przeznaczenie urządzenia

Urządzenie przeznaczone jest do profesjonalnego użytku w zakładach zbiorowego żywienia przez osoby przeszkolone. Urządzenie może być użytkowane jako wolnostojące lub w ciągu technologicznej linii 700. Piekarnik elektryczny służy do pieczenia mięsa, ryb, zapiekanek, ciast i innych wyrobów mącznych.

### 1.2 Opis urządzenia

Urządzenie zbudowane jest z wysokogatunkowych blach nierdzewnych. Konstrukcja wsparta jest na czterech regulowanych nogach. Główną częścią piekarnika jest komora z dwoma poziomami prowadnic dostosowanych do tac, rusztów GN1/1. W komorze znajdują się elementy grzejne, dolny i górny oraz na tylnej ścianie mieszacz powietrza. Na tablicy sterowniczej znajduje się pokrętło od regulatora temperatury, przełącznik funkcji grzania, lampka sygnalizacyjna oraz włączniki od termoobiegu i oświetlenia komory. Piekarnik wyposażony jest w drzwi szklane lub blaszane.



rys 1. Widok ogólny

1- Uchwyt od drzwi, 2- włącznik termoobiegu, 3- włącznik oświetlenia komory,  
4- lampka sygnalizacyjna, 5- regulator temperatury, 6 – przełącznik funkcji grzania

### 1.3 Dane techniczne

Dane techniczne	700.PE-1T
Szerokość	800 mm
Głębokość	650 mm
Wysokość	620 mm
Moc całkowita	3,5 kW
Napięcie znamionowe i rodzaj prądu	400V 3N~
Przewód zasilający	5G2,5 mm <sup>2</sup> z wtyczką 32A L=2500 mm
Wymagane zabezpieczenia instalacji	16A
Wymagany wyłącznik różnicowoprądowy	In = 25A, IΔn = 30mA
Klasa ochrony	„ I „
Stopień ochrony	IP 22
Masa urządzenia	70 kg
Wymiary komory	575x450x275 mm
Ilość poziomów w komorze	2
Komora przystosowana do pojemników	GN1/1
Termoobieg	TAK

## 2. INSTALACJA URZĄDZENIA



**UWAGA:** Podłączenia urządzenia do instalacji elektrycznej musi dokonać osoba posiadająca aktualne uprawnienia „E”.

**UWAGA:** Przed pierwszym uruchomieniem, urządzenie należy rozpakować, usunąć folię ochronną ze wszystkich powierzchni wewnętrznych i zewnętrznych. Umyć wszystkie powierzchnie wilgotną szmatką z dodatkiem delikatnego detergentu i wytrzeć do sucha. Sprawdzić czy na powierzchniach urządzenia nie znajdują się pozostałości opakowania, materiały łatwopalne lub czy powierzchnia nie jest zabrudzona. W trakcie mycia należy, zachować szczególną ostrożność aby nie uszkodzić elementów pomiarowych (czujników).

**UWAGA:** Osoba podłączająca urządzenie powinna przeszkolić użytkownika z obsługi urządzenia.

**UWAGA:** W pomieszczeniu przeznaczonym do eksploatacji urządzeń, musi znajdować się prawidłowo wykonana instalacja elektryczna zgodnie z obowiązującymi przepisami krajowymi.

**UWAGA:** Gniazdo przyłączeniowe musi posiadać ważne pomiary skuteczności ochrony przed porażeniem elektrycznym i pomiarem oporności.

**UWAGA:** Jeżeli przewód przyłączeniowy ulegnie uszkodzeniu, to powinien on być wymieniony u wytwórcy lub w specjalistycznym zakładzie naprawczym albo przez wykwalifikowaną osobę w celu uniknięcia zagrożenia.

## **2.1 Pomieszczenia**

Urządzenie należy ustawić w przeznaczonym dla niego miejscu, na twardym niepalnym blacie lub podłożu. Jeżeli urządzenie będzie użytkowane w pobliżu ścian, przegród itp. to powinny być one wykonane z materiałów niepalnych. Urządzenie powinno być odsunięte od ścian przynajmniej 100 mm.

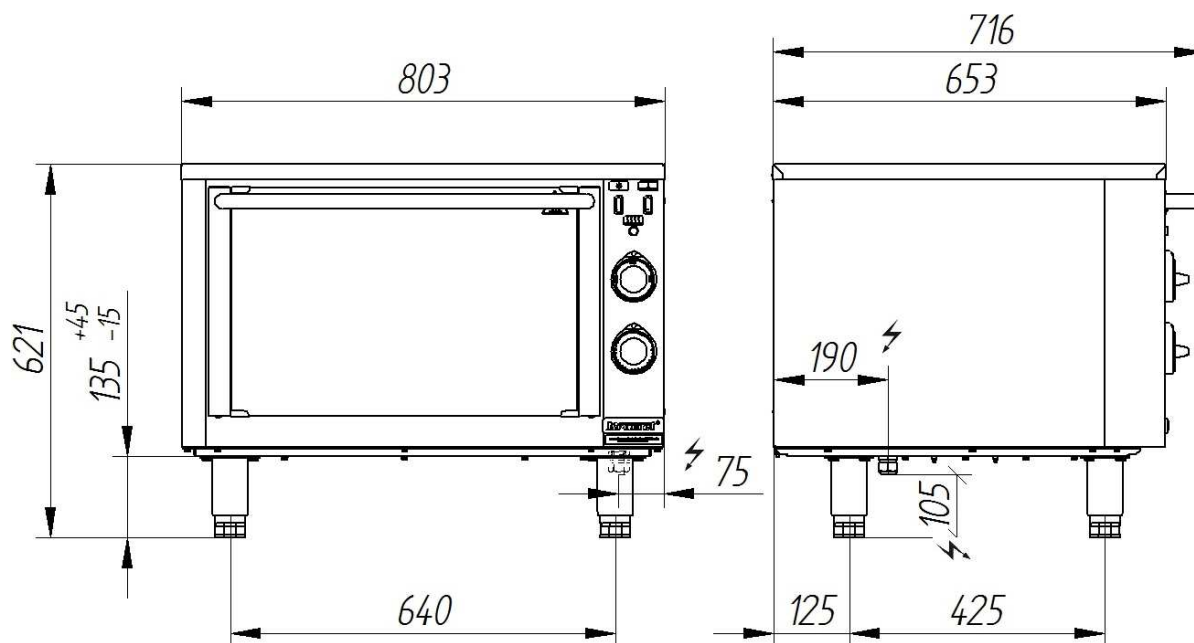
## **2.2 Podłączenie urządzenia do instalacji elektrycznej**

Urządzenie wyposażone jest w giętki przewód przyłączeniowy z wtyczką, która musi być podłączona do gniazda tego samego typu. Gniazdo instalacji zasilającej musi posiadać zabezpieczenie przed porażeniem prądem elektrycznym oraz wyłącznik instalacyjny (zgodnie z wytycznymi w pkt. „dane techniczne”). Gniazdo musi posiadać aktualne badania przeciwporażeniowe, a instalacja pomiar rezystancji izolacji.

### **UWAGA:**



Urządzenia wyposażone są w zacisk ekwipotencjalny, który znajduje się na tyle urządzenia i oznakowany jest etykietą. Urządzenia przed instalowaniem i eksploataowaniem powinny być podłączone do głównej listwy wyrównawczej.



rys 2. Wymiary

### 3. WARUNKI BEZPIECZEŃSTWA I HIGIENY PRACY

**UWAGA:** Nieprzestrzeganie poniższych wytycznych może grozić poparzeniem części ciała, porażeniem prądem elektrycznym, powstaniem pożaru lub uszkodzeniem urządzenia.

W celu uniknięcia: wypadku, uszkodzenia urządzenia oraz powstawania niebezpiecznych sytuacji podczas użytkowania urządzenia należy stosować się do poniższych wytycznych:

- należy zaznajomić obsługę z zasadami prawidłowej eksploatacji urządzenia,
- należy zaznajomić obsługę z podstawowymi przepisami eksploatacji urządzeń elektrycznych, z zasadami bezpiecznej pracy w pomieszczeniach kuchennych oraz z zasadami udzielania pierwszej pomocy w nagłych wypadkach,
- nie dopuszczać do urządzenia osób, które nie zostały przeszkolone z obsługi urządzenia i zapoznane z niniejszą instrukcją,
- należy zwracać szczególną uwagę na to, aby osłony elementów elektrycznych będące pod napięciem były zawsze założone i zamocowane,
- przed przystąpieniem do konserwacji ciągłej, konserwacji okresowej, przeglądu okresowego i remontu, należy bezwarunkowo odłączyć urządzenie od sieci elektrycznej wyłącznikiem głównym oraz wyjąć wtyczkę z gniazda i upewnić się że urządzenie ostygło,
- nie przystępować do pracy na urządzeniu w przypadku stwierdzenia uszkodzenia zespołu grzejnego, regulatorów, przełączników, lampek sygnalizacyjnych, przewodu zasilającego lub jakiegokolwiek innej części elektrycznej, mechanicznej lub obudowy,
- **nie dopuszczać do oblewania lub zmywania urządzenia strumieniem wody,**
- nie dokonywać samodzielnie napraw urządzenia,
- nie pozostawiać włączonego urządzenie bez nadzoru obsługi,

- nie uderzać w pokrętko,
- zabrania się użytkować urządzenie w warunkach utrudniających obsługę,
- nie dotykać gorących powierzchni urządzenia, pokrywy górnej, blachy przedniej i drzwi,
- nie dopuszczać do urządzenia dzieci,
- zabrudzone urządzenia czyścić od razu po wystudzeniu zgodnie z wytycznymi pkt. „konserwacja codzienna”,
- nie polewać gorącej szyby płynami,
- nie stawiać na szybie żadnych przedmiotów, pojemników, tac i rusztów GN, aby nie uszkodzić zawiasów i szyby,
- delikatnie zamykać i otwierać drzwi aby nie uszkodzić zawiasu i szyby,
- nie dopuszczać do dostania się w otwory z osłony wentylatora jakichkolwiek przedmiotów, które mogły być spowodować awarię urządzenia,
- nie uderzać w szybkę od oprawy oświetlenia.

**UWAGA:** Jeśli podczas obsługi codziennej zauważono: uszkodzenie przewodu zasilającego lub jakiegokolwiek innej części elektrycznej lub mechanicznej, należy bezwzględnie wyłączyć urządzenie z sieci elektrycznej i zlecić naprawę producentowi lub autoryzowanemu serwisowi.

## 4. INSTRUKCJA OBSŁUGI

### 4.1 Przygotowanie urządzenia do pracy

- Urządzenie należy przygotować do pracy zgodnie z pkt. 2 niniejszej instrukcji.

### 4.2 Próbny rozruch urządzenia

- Uruchomić urządzenie zgodnie z pkt. 4.3, 4.3.1, 4.4
- Należy sprawdzić podczas nastawy na zadaną temperaturę czy załączają się elementy grzejne,
- Należy nastawić temperaturę 150°C a przełącznik funkcji grzania na grzanie góra-dół oraz włączyć przyciskiem funkcje termoobiegu i sprawdzić czy regulator wyłączy elementy grzejne po osiągnięciu zadanej temperatury oraz czy zgaśnie lampka sygnalizacyjna.



Podczas pierwszego rozruchu z urządzenia może wydobywać się nieprzyjemny zapach wraz z dymieniem. Jest to normalne zjawisko, ponieważ wygrzewaniu ulegają podzespoły izolacyjne oraz środki konserwujące stal. Ważne aby podczas pierwszego rozruchu urządzenia pomieszczenie było dobrze wentylowane a urządzenie nie było pozostawione bez nadzoru. Urządzenie wygrzewać do momentu ustąpienia nieprzyjemnego zapachu i dymienia.

### 4.3 Czynności związane z uruchomieniem i pracą urządzenia

Przed włączeniem urządzenia do sieci ustawić pokrętko od regulatora temperatury w położeniu „0”, następnie włożyć w gniazdo wtyczkę od przewodu przyłączeniowego lub włącznikiem głównym na instalacji elektrycznej włączyć zasilanie.

#### 4.3.1 Uruchomienie urządzenia

- Zamknąć dokładnie drzwi (jeżeli drzwi będą uchylone lub otwarte nie będzie działała funkcja termoobiegu)
- Przełącznikiem funkcji grzania ustawiamy tryb pracy elementów grzejnych: dół, góra lub dół-góra.
- **UWAGA:** Tryb termoobiegu działa tylko i wyłącznie na trybie pracy elementów grzejnych dół-góra.
- Przekręcając pokrętko od regulatora temperatury w prawo, należy ustawić żadaną temperaturę w przedziale od 50°C do 300°C, zaświeci się lampka sygnalizacyjna. Po osiągnięciu przez urządzenie zadanej temperatury lampka sygnalizacyjna zgaśnie. Zaleca się powtórzenie 2 cykli rozgrzewania dla ustabilizowania temperatury w komorze.

### 4.4 Czynności związane z zakończeniem pracy na urządzeniu

Po zakończeniu pracy na urządzeniu, należy pokrętko od regulatora temperatury ustawić w pozycji „0”, wyłączyć przyciskiem na tablicy sterowniczej piekarnika funkcje termoobiegu i oświetlenia komory, następnie wyjąć wtyczkę przewodu przyłączeniowego z gniazda lub wyłączyć zasilanie głównym wyłącznikiem na sieci elektrycznej.

Po zakończeniu pracy na urządzeniu należy umyć urządzenie zgodnie z pkt. „konserwacja codzienna”.

## 5. INSTRUKCJA KONSERWACJI I REMONTU

**UWAGA:** Przed przystąpieniem do konserwacji i remontu urządzenie należy bezwzględnie wyłączyć z sieci elektrycznej oraz upewnić się, że urządzenie ostygło.

### 5.1.1 Konserwacja codzienna

Konserwację codzienną przeprowadza użytkownik. Konserwacja codzienna polega na usunięciu z urządzenia zanieczyszczeń, codziennie po zakończeniu na nim pracy. Zanieczyszczenia usuwać przez dokładne mycie urządzenia miękką szmatką zamoczoną w ciepłej wodzie z dodatkiem delikatnych środków myjących np. płyn do mycia naczyń i wytarciem urządzenia do sucha.

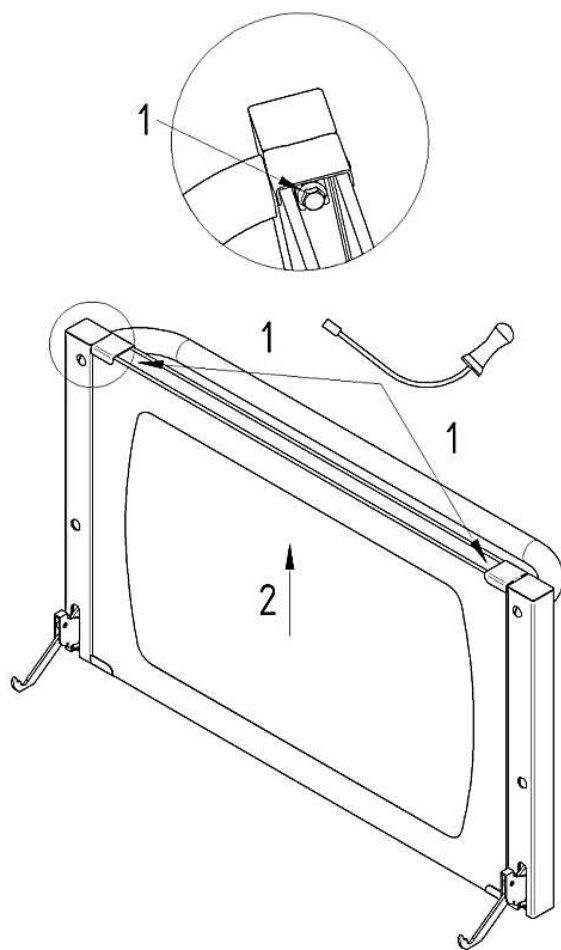
**Kategorycznie zabrania się:**

- mycia urządzeń przy pomocy strumienia wody, a szczególnie zalewania wodą,
- używania agresywnych środków czyszczących, szcotek, druciaków, skrobaków i gąbek z szorstką powierzchnią,



- używania do czyszczenia substancji zawierających chlor lub środki ściernie oraz substancji, które nie są przystosowane do czyszczenia stali nierdzewnej,
- jeżeli urządzenie nie będzie używane przez dłuższy czas, po myciu i wytarciu do sucha należy powierzchnie przetrzeć szmatką nasączoną olejem wazelinowym. Przed ponownym użytkowaniu urządzenia należy dokładnie je umyć zgodnie z niniejszym pkt instrukcji.

### Demontaż szyby wewnętrznej w celu dokładnego mycia



**UWAGA: Zaleca się aby demontowanie i montowanie szyby wewnętrznej drzwi odbywało się przy pomocy dwóch osób.**

Aby zdemontować do mycia szybę wewnętrzną drzwi należy:

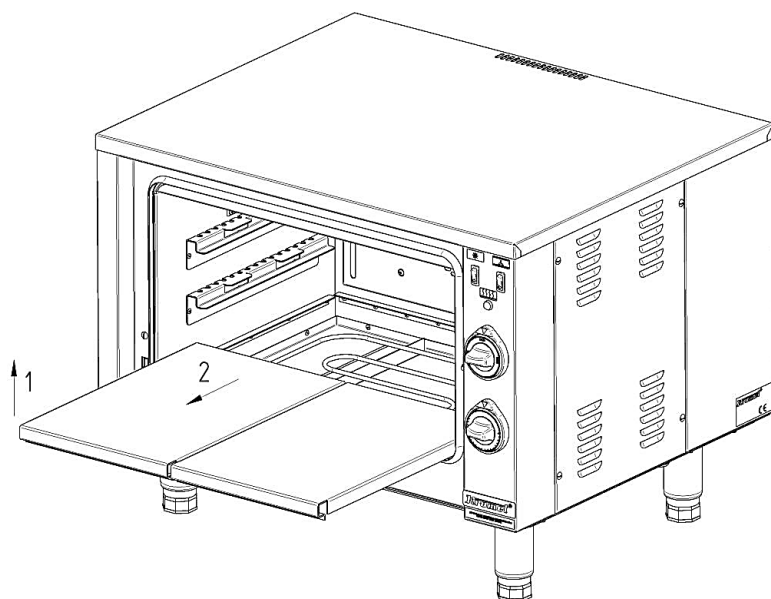
- Jedna z osób powinna przez cały demontaż i montaż szyby wewnętrznej trzymać drzwi za uchwyt,
- Uchylić drzwi,
- Druga osoba kluczem nasadowym rozmiar „8” na giętym przedłużaczu powinna odkręcić dwie śruby „1” (rys.3), które znajdują się między dwoma szymbami w górnej części drzwi,
- zdemontować górne blaszki blokujące,
- chwycić obręcz szyby i wysunąć szybę z dolnych blaszek mocujących „2” (rys.3),
- po zdemontowaniu szyby należy w dalszym ciągu cały czas trzymać drzwi za uchwyt i delikatnie je zamknąć,

**UWAGA: puszczenie drzwi po demontażu szyby wewnętrznej może spowodować samoczynne zamknięcie się drzwi z dużą siłą co może spowodować uszkodzenie części ciała oraz szyby zewnętrznej**

- po myciu, zamontować szyby w odwrotnej kolejności do demontażu.

rys 3. Schemat demontażu szyby wewnętrznej

## Demontaż blach dna komory w celu dokładnego mycia



rys 4. Schemat demontażu blach dna komory

Aby zdemontować do mycia blachy dna komory należy:

- każdą blachę z osobna podważyć „1” (rys.4) np. drewnianą kuchenną łopatką i unieść do góry,
- wysunąć blachę „2” (rys.4) z komory, zwracając szczególną uwagę aby blacha nie opadła na elementy grzejne, które mogłyby uszkodzić,
- po myciu i dokładnym wytarciu do sucha, zamontować blachy dna w odwrotnej kolejności do demontażu.

### 5.1.2 Konserwacja okresowa

**UWAGA:** Konserwację okresową należy do obowiązku użytkownika urządzenia. Konserwację okresową urządzenia powinna dokonać osoba posiadająca aktualne uprawnienia elektryczne „E”.

Konserwację okresową należy przeprowadzić raz w miesiącu. Podczas konserwacji okresowej należy:

- sprawdzić jakość przewodu przyłączeniowego,
- działanie regulatora temperatury, przełącznik funkcji grzania,
- przeprowadzić oględziny wizualne w celu sprawdzenia czy urządzenie nie posiada defektów w postaci uszkodzonych elementów obudowy.

Jeżeli podczas konserwacji okresowej zauważono nieprawidłowe działanie poszczególnych elementów lub uszkodzone części obudowy oraz innych części należy naprawę zlecić autoryzowanemu serwisowi.

### 5.1.3 Przegląd okresowy

**UWAGA:** Przegląd okresowy urządzenia powinna dokonać osoba posiadająca aktualne uprawnienia elektryczne „E” i posiadające kwalifikacje w zakresie naprawy i konserwacji urządzeń elektrycznych. Zaleca się korzystanie z autoryzowanego serwisu firmy „Kromet”

Po upływie okresu gwarancji przegląd okresowy należy przeprowadzić raz w roku. Przegląd okresowy obejmuje czynności związane z ustaleniem zużycia poszczególnych elementów urządzenia.

Podczas przeglądu okresowego należy:

- sprawdzić jakość przewodu przyłączeniowego,
- sprawdzić działanie regulatora temperatury, przełącznik funkcji grzania, włączniki, oświetlenie komory, mieszacz powietrza
- przeprowadzić oględziny wizualne w celu sprawdzenia czy urządzenie nie posiada defektów w postaci uszkodzonych elementów obudowy,
- sprawdzić jakość elementów grzejnych,
- sprawdzić jakość elementów izolacyjnych,
- sprawdzić jakość połączeń przewodów elektrycznych,

**UWAGA:** Urządzenie po przeglądzie okresowym i naprawie powinno spełniać wymagania normy: PN-EN 60335-1: Elektryczny sprzęt do użytku domowego i podobnego. Bezpieczeństwo użytkowania Część 1: Wymagania ogólne.

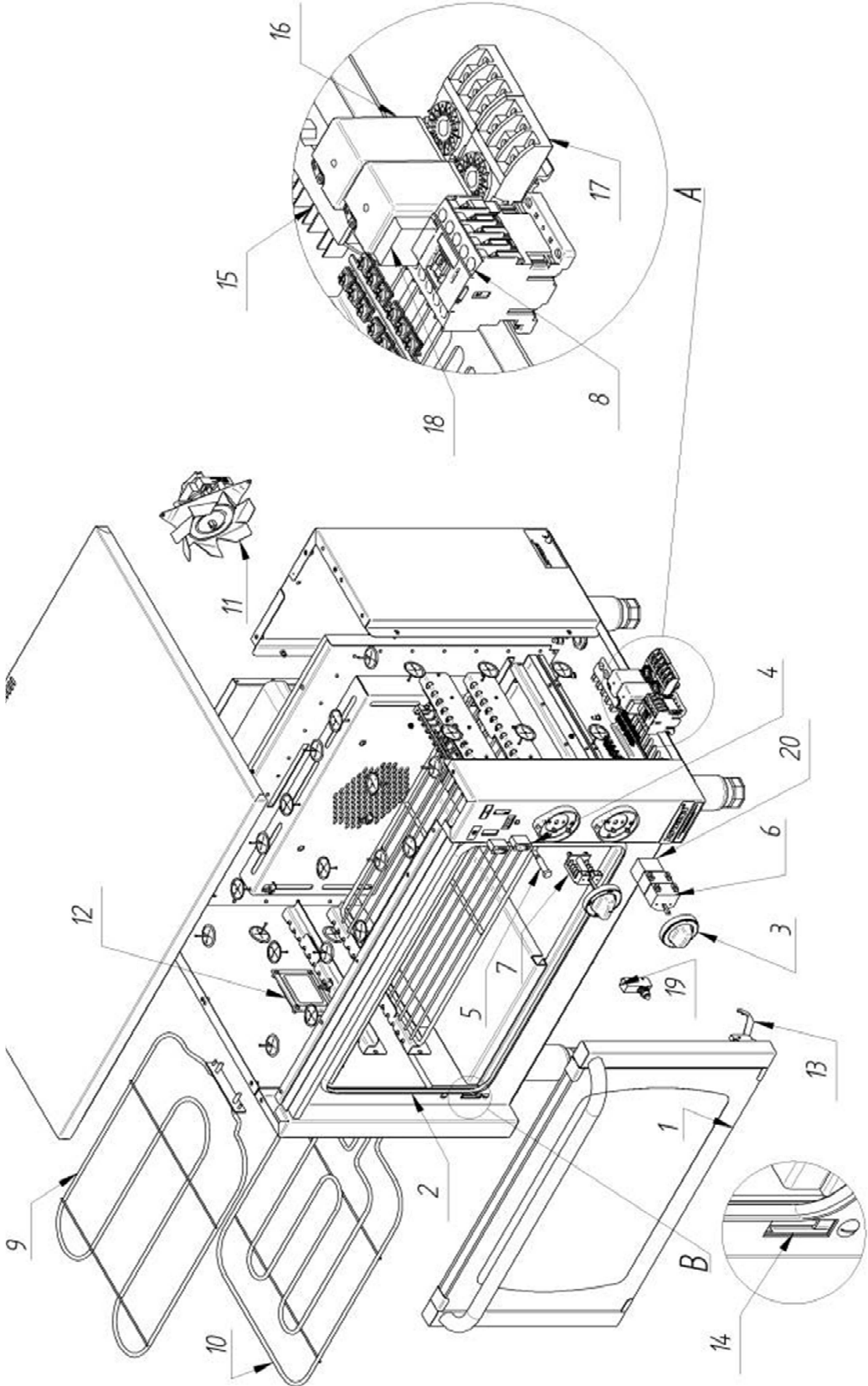
**UWAGA:** Za wszystkie uszkodzenia mechaniczne oraz uszkodzenia wynikłe ze złej eksploatacji producent nie ponosi odpowiedzialności. Gwarancja nie obejmuje uszkodzeń powstałych w wyniku niewłaściwego użytkowania, braku konserwacji oraz powstałych w wyniku dokonywania napraw przez osoby nieupoważnione.

## 6. CZĘŚCI ZAMIENNE

### 6.1 Wykaz części zamiennych

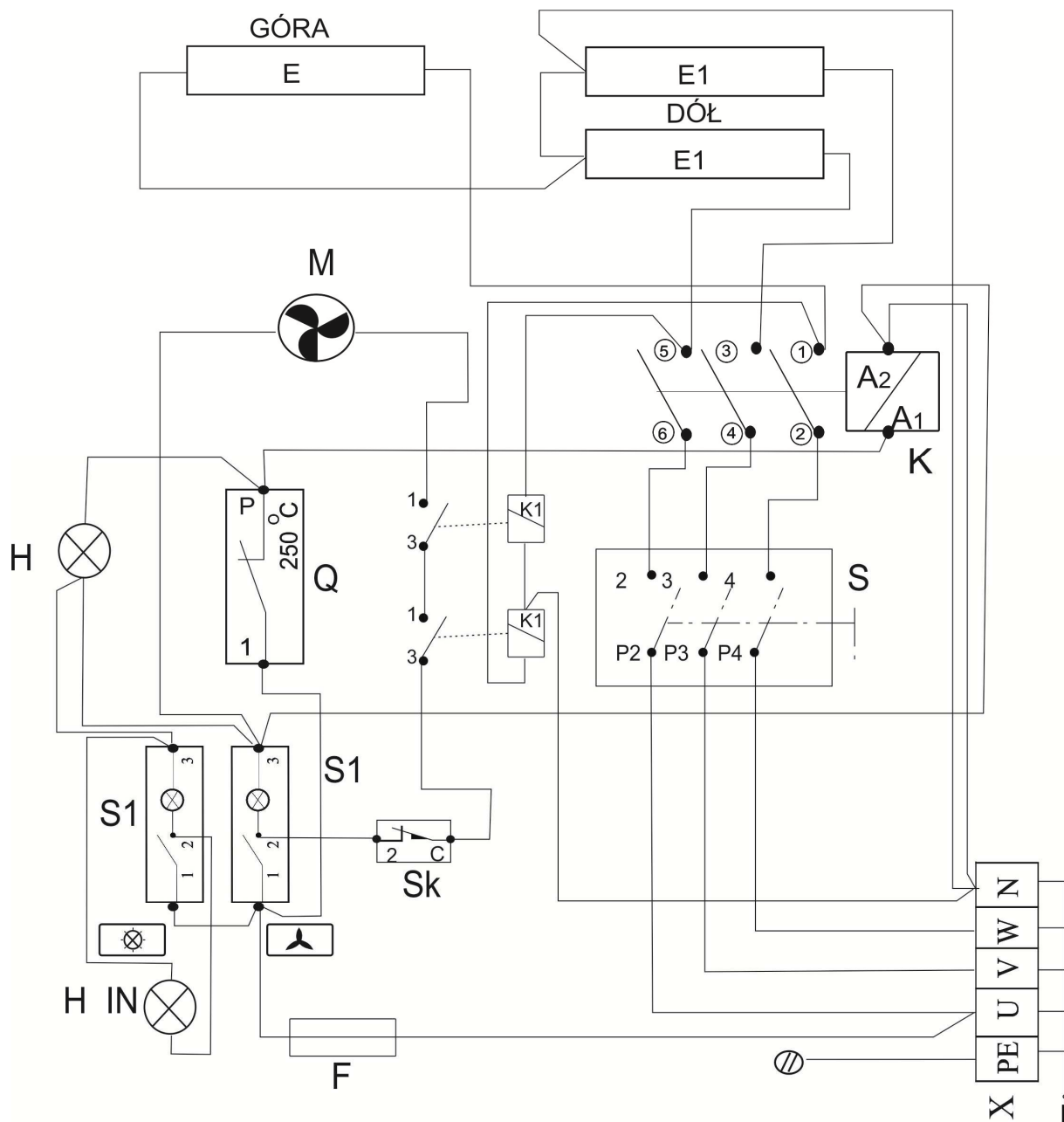
Lp.	Nazwa części	Typ lub numer rysunku	Ilość szt. 700.PE-1T
1	Szyba	7.PG.001.767.12.01	2
2	Uszczelka	OKX-LAR-21/021X5	1
3	Pokrętko	0289-000-0 B	2
4	Włacznik	C6003PLNAB	2
5	Lampka zielona	C0 27500GN 230V	1
6	Regulator temperatury	55.17069.140	
7	Przełącznik	7LA 8404	1
8	Stycznik	GMC-9M	1
9	Element grzejny górny	A4306	1
10	Element grzejny dolny	A4305	1
11	Silnik z wentylatorem	AWP-01K	1
12	Oświetlenie	77.708	1
13	Zawias	0.PW.030.626.10.02	2
14	Suport	0.PW.030.626.03.01	2
15	Listwa przyłączeniowa	FV 273 B/5	1
16	Przełącznik	60.13.8.230.0040	2
17	Gniazdo przełącznika	90.73	2
18	Filtr do stycznika	AS-12M/3	1
19	Mikrowyłącznik	HW BZ-2RQ1-A2	1
20	Wyłącznik	49.21015.300	2

6.2 Schemat rozstrzelony



## 7. SCHEMAT ELEKTRYCZNY

### 7.1 Schemat elektryczny 700.PE-1T



## 7.2 Legenda do schematu elektrycznego

<b>E</b>	Element grzejny górny
<b>E1</b>	Element grzejny dolny
<b>H</b>	Lampka sygnalizacyjna
<b>X</b>	Listwa podłączeniowa
<b>K</b>	Stycznik
<b>K1, K2</b>	Przełącznik
<b>Q</b>	Regulator temperatury
<b>S</b>	Przełącznik trybu pracy
<b>S1</b>	Przełącznik od oświetlenia komory i wentylatora
<b>Sk</b>	Wyłącznik krańcowy
<b>M</b>	Silnik z wentylatorem
<b>F</b>	Bezpiecznik

## 8. PAKOWANIE, TRANSPORT

Urządzenie przed zapakowaniem w opakowanie kartonowe owija się folią „STRETCH”. Całość opakowania spięta jest za pomocą taśmy z tworzywa sztucznego. Urządzenia nie wolno przewracać, gdyż grozi to jego uszkodzeniem. Przewóz powinien odbywać się krytymi środkami transportu. Podczas transportu należy unikać wstrząsów. W czasie transportu urządzenie powinno być zabezpieczone przed przesuwaniem, przewracaniem oraz uszkodzeniami mechanicznymi.

## 9. UWAGI KOŃCOWE

Producent zastrzega sobie prawo do zmian konstrukcyjnych urządzenia nie pogarszających warunków pracy, bezpieczeństwa i jakości wyrobu.

Warunki gwarancji podane są w karcie gwarancyjnej, która stanowi integralną część niniejszej instrukcji obsługi.

## 10. PRAWIDŁOWE USUWANIE ZUŻYTEGO SPRZĘTU



### **Prawidłowe usuwanie zużytego sprzętu (zużyty sprzęt elektryczny i elektroniczny)**

Oznaczenie umieszczone na produkcie lub w odnoszących się do niego tekstach wskazuje, że produkt po okresie użytkowania lub po utracie cech użytkowych nie należy usuwać z innymi odpadami. Aby uniknąć szkodliwego wpływu na środowisko naturalne i zdrowie ludzi wskutek niekontrolowanego usuwania odpadów, prosimy o oddzielenie produktu od innego typu odpadów oraz odpowiedzialny recykling w celu promowania ponownego użycia zasobów materialnych jako stałej praktyki.

W celu uzyskania informacji na temat miejsca i sposobu bezpiecznego dla środowiska recyklingu tego produktu, użytkownicy w gospodarstwach domowych powinni skontaktować się z punktem sprzedaży detalicznej w której dokonali zakupu produktu lub organem władz lokalnych.

Użytkownicy w firmach powinni skontaktować się ze swoim dostawcą i sprawdzić warunki umowy zakupu. Produkt nie należy usuwać razem z innymi odpadami komercyjnymi.

**UWAGA:** Opakowanie powinno być usuwane zgodnie z obowiązującymi przepisami.



## 11. WYKAZ PUNKTÓW ZBIÓRKI ZUŻYTEGO SPRZĘTU

Operator punktu zbierania	Województwo	Miasto	Adres punktu zbiórki	
ARGO-FILM Lublin	lubelskie	Lublin	20-231 Lublin	ul. Zadębie 62
ARGO-FILM Łódź	łódzkie	Łódź	90-272 Łódź	ul. Wschodnia 29
ARGO-FILM Mława	mazowieckie	Mława	06-500 Mława	ul. Sadowa 14
ARGO-FILM Nadarzyn	mazowieckie	Nadarzyn	05-830 Nadarzyn	ul. Pruszkowska 23
ARGO-FILM Tarnów	małopolskie	Tarnów	33-100 Tarnów	ul. Fabryczna 7a
ARGO-FILM Wrocław	dolnośląskie	Wrocław	52-015 Wrocław	ul. Krakowska 180
Biosystem S.A.	małopolskie	Alwernia	32-566 Alwernia ul. Olszewskiego 25	
ECO-CARS Sp. z o.o.	wielkopolskie	Poznań	61-362 Poznań	ul. Forteczna 14a
EKO-HARPOON Cząstków Mazowiecki	Oddział mazowieckie	Cząstków Mazowiecki	05-152 Czosnów Cząstków Mazowiecki 158	
EKO-HARPOON Rejowiec Fabryczny	Oddział lubelskie	Rejowiec Fabryczny	22-169 Rejowiec Fabryczny 20	ul. Cementowa
EKO-PLUS Kraków	małopolskie	Kraków	30-382 Kraków	ul. Biskupińska 15
EKO-PLUS Stąporków	świętokrzyskie	Stąporków	Stąporków, ul. Staszica 9	
Ekoren DKE	dolnośląskie	Oława	55-200 Oława	Godzikowice, ul. Stalowa 12
EKO-SORT	śląskie	Bielsko-Biała	43-300 Bielsko-Biała	ul. Katowicka 130
Elektrozłom	śląskie	Ślemień	34-323 Ślemień 561	
KARAT Elektro Recykling	kujawsko-pomorskie	Lubicz	87-162 Lubicz	ul. Toruńska 64
KGHM Ecoren S.A.	dolnośląskie	Rudna	59-305 Rynarcice, Rynarcice 38	
LECH-MET	dolnośląskie	Żmigród	55-140 Żmigród	ul. Kościuszki 9
MB Recykling	świętokrzyskie	Piekoszów	26-065 Piekoszów	ul. Czarnowska 56
MK-Tech Electrorecycling S.A.	kujawsko-pomorskie	Bydgoszcz	85-880 Bydgoszcz, Ul. Toruńska 304	
P.P.H.U. POLBLUME Zbigniew Miazga	mazowieckie	Góra Kalwaria	05-530 Góra Kalwaria, ul. Adamowicza 4	
P.W. BOWI	śląskie	Częstochowa	42-202 Częstochowa ul. Ogrodowa 64A	
PHU EKOPARTNER	małopolskie	Kraków	1. 30-556 Kraków ul. Drewniana 6, 2. Radzikowskiego 37, 3. Półtanki 76-78	
Przedsiębiorstwo Produkcyjno Handlowo Usługowe ABBA-EKOMED Sp. z o. o.	kujawsko-pomorskie	Toruń	87-100 Toruń, ul. Kluczyki 17-21	
PTH Technika Sp. z o.o.	śląskie	Gliwice	44-102 Gliwice	ul. Toszecka 2
SCU Śląskie Centrum Utylizacji	śląskie	Katowice	40-696 Katowice, ul. Asnyka 32	
Serwisownia	mazowieckie	Warszawa	01-919 Warszawa	ul. Wólczyńska 133
Terra S.A.	łódzkie	Tomaszów Mazowiecki	97-200 Tomaszów Mazowiecki, ul. Wysoka 61/65;	
Terra S.A.	mazowieckie	Grodzisk Mazowiecki	05-825 Grodzisk Mazowiecki, ul. Traugutta 42	
WELTMAR	śląskie	Bielsko-Biała	43-300 Bielsko-Biała ul. Podwale 53a	